

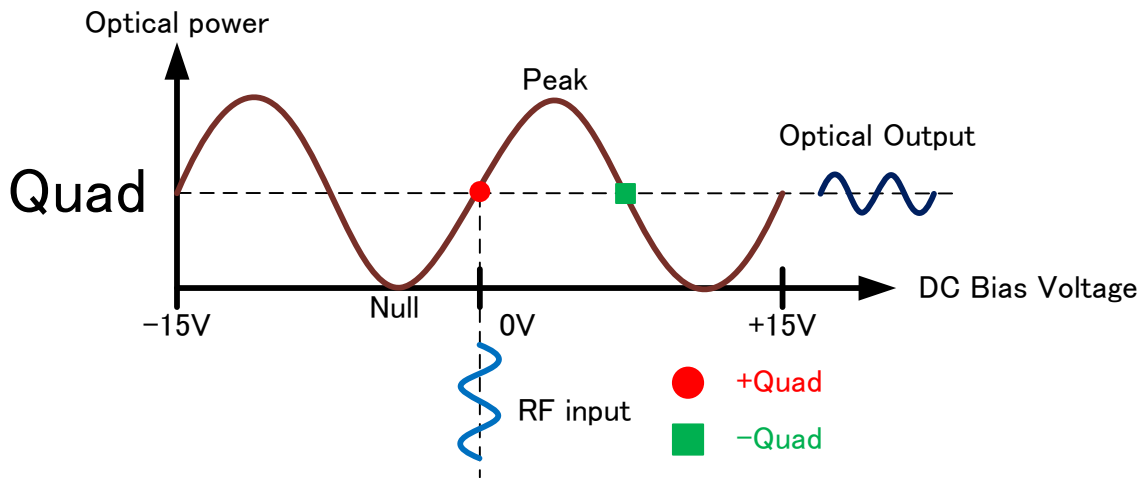
FEATURES

- ・各社 LN モジュールに対応
- ・機器組み込み用
- ・±15V の DC バイアス出力
- ・超低雑音
- ・PD 内蔵
- ・マニュアル運転
- ・オート運転
- ・オートチューニング機能
- ・PD 電流と DC バイアス電圧のモニタ出力
- ・±24V 電源

APPLICATIONS

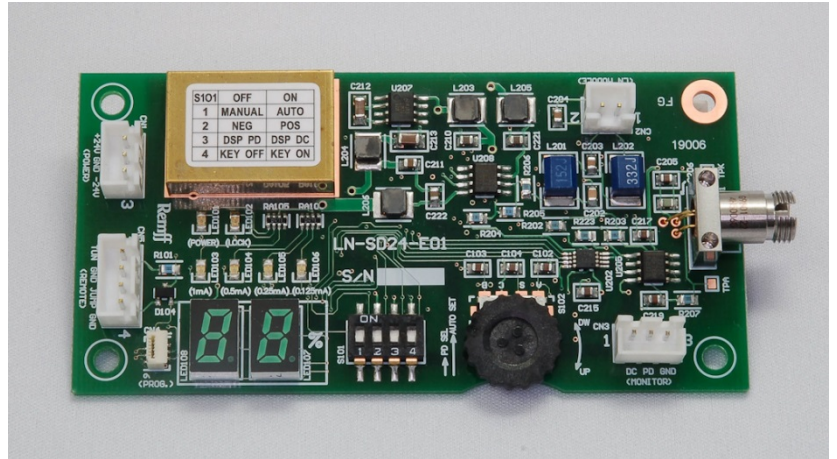
- ・通信インフラ
- ・検査装置
- ・観測装置内
- ・防衛機器
- ・各種研究用

OPERATION



DESCRIPTION

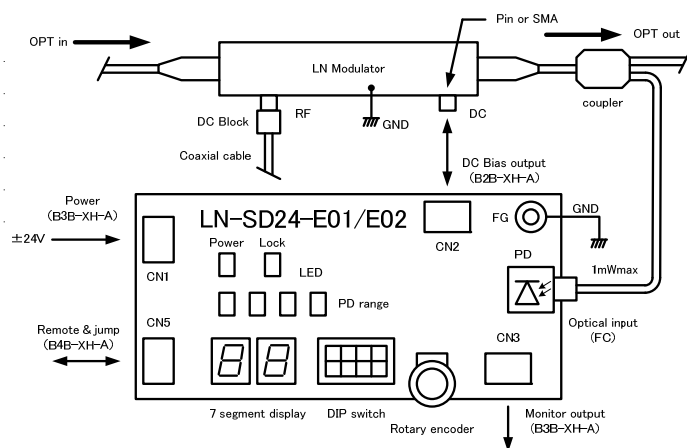
- ・LN-SD24-E01は機器組み込み用の Quad ロック LN バイアスボードです。EOspace 製をはじめとする各社の LN モジュールに対応します。最大±15VのDCバイアス電圧を出力します。
- ・直接DCバイアス電圧を設定できるマニュアル運転と、モニタPDによりQuadに制御するオート運転があります。オート運転は+Quadと-Quadの制御方向を選択できます。
- ・オート運転は純粋なネガティブフィードバック制御なのでサイレントなQuad制御をします。Peak/Null以外の自由なポイントに運転点を設定することが出来ます。
- ・DCバイアス電圧の出力雑音は10kHzまでが $3\mu\text{V}/\sqrt{\text{Hz}}$ 以下、100kHz以上では $20\text{nV}/\sqrt{\text{Hz}}$ 以下の超低雑音です。したがって高S/Nが求められるRF変調用途に最適です。
- ・機器組み込み用なので電源を接続するだけで直ぐに使う事ができます。またPD電流とDCバイアス電圧をモニタ電圧として出力しているので、運転状況を外部でモニタする事ができます。
- ・Quadに設定するまでを自動で行うオートチューニング機能があります。これは外部からも起動させる事ができるので、本ボードを機器の内部に組み込んでも簡単に再チューニングできます。
- ・-15Vもしくは+15Vのレール電圧にDCバイアス電圧が達したら、自動で0VにDCバイアス電圧を戻しオート運転を再開します。0Vに戻す前にジャンプ信号を出しますので突然通信が途絶える問題を回避できます。



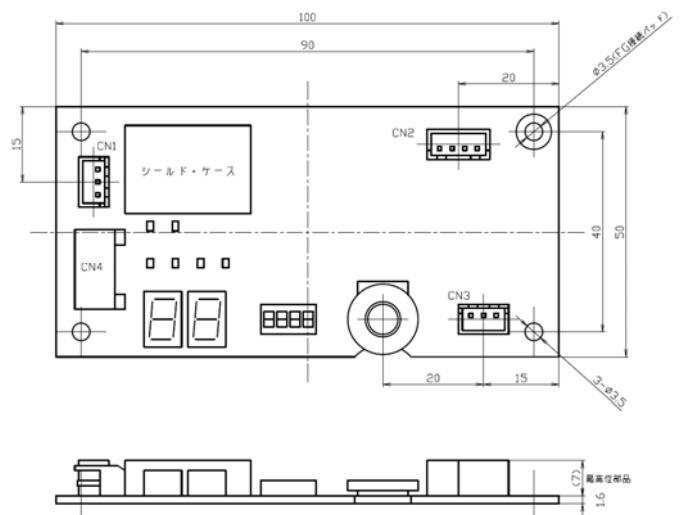
SPECIFICATIONS

名称	定格
LN バイアス型式	LN-SD24-E01
電源電圧	±24V(±22.8~±25.2V)
消費電流	40mAmax
DC バイアス電圧出力	-15~+15V 出力抵抗 100Ω OFFSET エラー : <3%@FS GAIN エラー : <3%@FS
光入力	最大入力 : 1mW 波長範囲 : 900~1700nm 1310nm 感度 : 0.75~0.9A/W 1550nm 感度 : 0.8~0.95A/W
PD レンジ	1, 0.5, 0.25, 0.125mA 手動もしくは自動 切り替え
マニュアル運転	0.1Vstep 設定
オート運転	0.5mV 分解能 Peak or Null 以外の任意点に制御点設定が可能
DC バイアス残留雑音	3μV/√Hz 以下 @10kHz 以下 20nV/√Hz 以下 @100kHz 以上
DC モニタ出力	-15~+15V/-2.5~+2.5V 出力抵抗 100Ω OFFSET エラー : <1%@FS GAIN エラー : <1%@FS
PD モニタ出力	1, 0.5, 0.25, 0.125mA/2.5V 出力抵抗 100Ω OFFSET エラー : <1%@FS GAIN エラー : <1%@FS
リモートオートチューニング入力	スイッチまたは TTL/CMOS ロジック信号 入力抵抗 : 5V にプルアップされた 10kΩ
ジャンプ出力	オープンコレクタ 最大定格 : 5.3V 100mA
ボードサイズ	100W×50H
保存温度	-20~70℃
動作温度	-10~70℃
重さ	約 26g

BLOCK DIAGRAM



DIMENSIONS



ORDERING INFORMATION

- ・ DC バイアス電圧出力を±10~±20Vに対応できます。

仕様は予告なしに変更される場合があります。

Remff

有限会社 レムフクラフト
〒252-0813 神奈川県藤沢市亀井野 473-1
TEL:0466-80-3454 FAX:0466-80-3464
<http://www.remff.co.jp>

THINK LANDS

シンクランド株式会社
〒210-0024 神奈川県川崎市川崎区日進町7-1
川崎日進町ビルディング9階
TEL:044-874-1917 FAX:045-345-0800
<https://think-lands.co.jp>